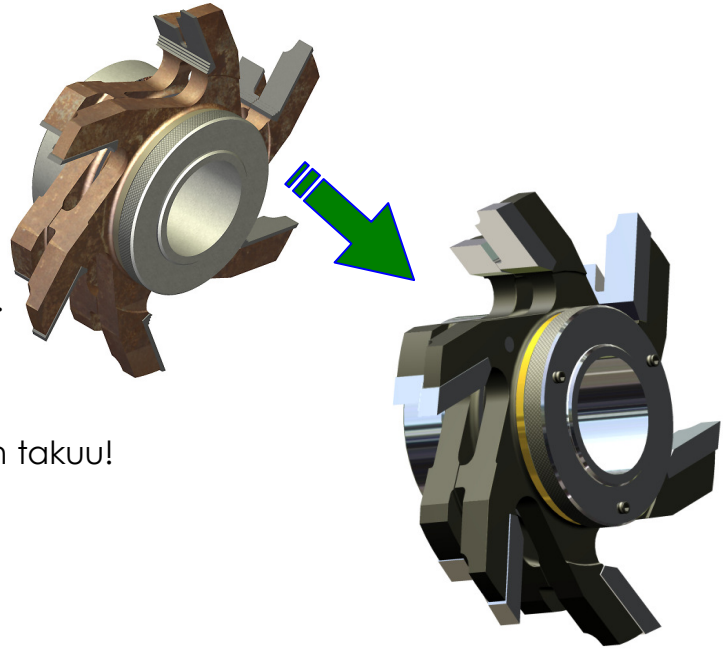


## Kursojen hammastus

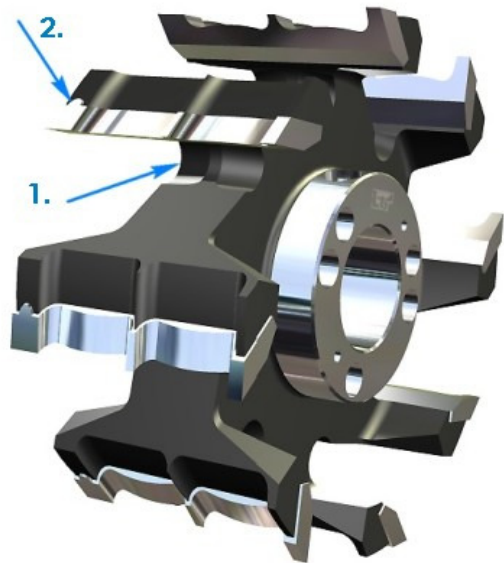
Terien normaali kunnostuspalvelu LTT:lla sisältää;

1. Terien puhdistus.
2. Reikä ja kiinnityspintojen tarkistus.
3. Teräpalojen uusinta.
4. Dynaaminen tasapainotus.
5. Rungon pinnoitus.
6. Kunnostetulle terälle uuden terän takuu!



## Haluatko lisää suorituskykyä vanhalle terälle?

1. **Muotoiltu purutila**  
Etenkin uutena monileikkuisten kursojen purutilat ovat ahtaat. Purutilan muotoilulla purun poistumiseen pystytään vaikuttamaan paljon. Tämä tuo selvää säästöä 20% pidempinä ajomäärinä.
2. **Jopa 30% lisää käyttöikää**  
Voimme lisätä paikoitusnastan jokaisen hampaan taakse. Hiottu pinta antaa mitta-anturille oikean mittaustuloksen ja hammas on mahdollista teroittaa aivan loppuun.



Halutessasi voimme hammastuksen yhteydessä lisätä paikoitusnastan myös muiden valmistamiin terärunkoihin! Purutilan muotoilu tapauskohtaisesti myös vanhoihin teriin.



- SKILLED WOODWORKING TOOL SUPPLIER -

## LAHDEN TERÄTEOS

YHDYSKATU 35, FI-15200 LAHTI - TEL. +358 (0)3 873 3100